

**Tek ve çok kutuplu yüksek performanslı devre kesiciler (CBE'ler) ve akü koruma sistemleri uzaktan kumandalı ve uzaktan kumandasız**

**Max. çalışma gerilimi aralığı**                      **3 AC 660 V,  
AC 250 V,  
DC 220 V**

**Akım aralığı**    **0.05...500 A**



Termal ve termal-manyetik etkili E-T-A yüksek performanslı devre kesiciler, ödünsüz performans ve güvenilirlik gerekliliklerine sahip uygulamalar için tasarlanmıştır.

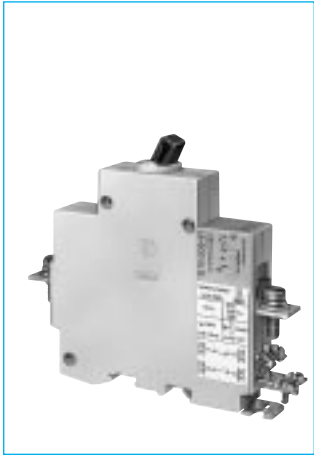


Uçaklar, savunma ekipmanları, deniz sistemleri ve güvenliğin en önemli faktör olduğu başka özel ekipmanlar için modeller mevcuttur.

Bu bölümde yer alan tüm devre kesiciler; darbe, titreşim, tuz, sis, rutubet ve benzer etkilere karşı dayanıklıdır. Ürünlerin küçük fiziksel boyutu, düşük ağırlığı ve gelişmiş teknolojisi, tam bir çok yönlülüğü garanti eder. İlgili ana sanayilerin denetleme kuruluşlarından onaylar alınmıştır. Örneğin, E-T-A uçak devre kesicilerin dünyanın en ileri teknolojisine sahip uçak ve helikopterlerde kullanımı için onay alınmıştır.

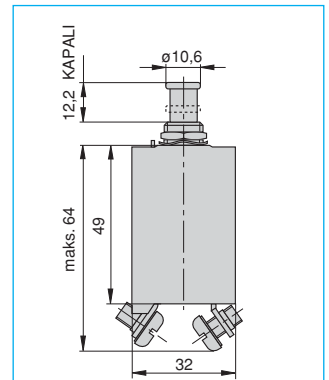
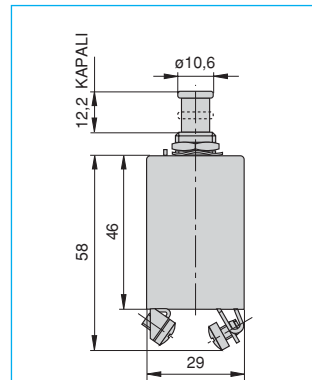
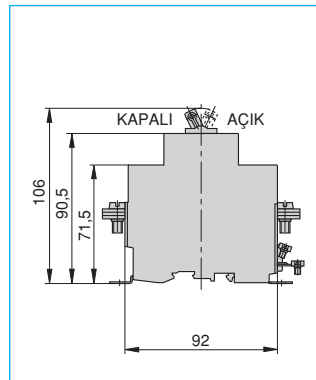
Aksesuarlar, E-T-A tek-delikli panel montaj modelleri için sıçramadan tamamen suya dalmaya kadar değişen koşullarda farklı koruma seviyeleri sağlayan panel sızdırmazlık elemanlarını kapsar.

Bu yüksek performanslı ürünleri tamamlayan uzaktan kumanda yetenekli E-T-A akü kontrol sistemleri - tankerler, gemiler, arazi tesisleri ve aküyle çalıştırılan diğer ekipmanlar dahil - ağır iş araçlarının ana akü sistemlerinde kurulum için özellikle uygundur. Uzaktan kumandayla bağlantı kesme fonksiyonu, kullanıcı rahatlığı ve güvenliği gibi çift yönlü bir avantaj sunmaktadır.

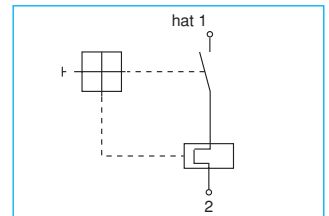
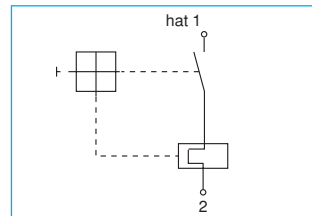
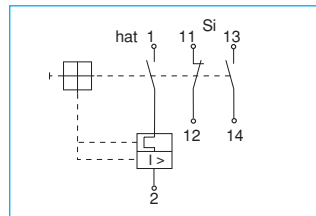
Toleranssız ölçüler yalnızca referans amaçlıdır. Tasarım, performans geliştirme ve maliyet etkinliği açısından spesifikasyonlarda önceden haber vermeden değişiklik yapma hakkımız saklıdır. Ürün üzerindeki işaretler, sipariş kodlarıyla tamamen aynı olmayabilir. Hata ve eksiklikler olması mümkündür.

Tip No.	410-...	412-...	413-...
			
<b>Ürün tanımı</b>	Termal-manyetik, yüzey, panel veya ray montajlı, toggle çalıştırma	Termal, somun sıkmalı pano montajlı, bas/çek tipi çalıştırma	Termal, somun sıkmalı pano montajlı, bas/çek tipi çalıştırma
<b>Çalışma gerilimi</b>	AC 240 V; DC 110 V	DC 28 V AC 115 V (400 Hz) istek üzerine	DC 28 V AC 115 V (400 Hz) istek üzerine
<b>Akım aralığı</b>	10...125 A (EN 60947) 7...100 A (EN 60898)	6...25 A araç tipi (-FN) 7.5...35 A uçak tipi (-LN/-N)	6...25 A araç tipi (-FN) 7.5...35 A uçak tipi (-LN/-N)
<b>Yardımcı kontak aralığı</b>	6 A, AC 240 V veya DC 28 V; 1 A, DC 110 V		
<b>Tipik ömür / kontak aralığı</b>	1xI <sub>N</sub> 'de 10,000 çalışma, 20,000 mekanik çalışma	2xI <sub>N</sub> 'de 4,000 çalışma	1xI <sub>N</sub> 'de 2,000 çalışma,
<b>Kesme kapasitesi I<sub>CN</sub></b>	AC 240 V: 6,000 A DC 110 V: 5,000 A	AC 115 V (400 Hz): 1,000 A DC 28 V: 6,000 A	AC 115 V (400 Hz): 1,000 A DC 28 V: 6,000 A
<b>Onaylar</b>	BV	UL	UL, BV, QPL İsvç

## Ölçüler



## İç bağlantı diyagramları



428-...



Termal-manyetik, geçmeli tip, manuel resetli

AC 250 V; DC 28 V

0.05...25 A

1xI<sub>N</sub>'de 2,000 çalışma, indüktif akımda.  
1xI<sub>N</sub>'de 4,000 çalışma, rezistif akımda.

0.05...5 A 400 A  
5.5...7.5 A 750 A  
8...25 A 1,500 A (IEC 269/VDE 0636'ya göre NH 40 yedek sigortayla birlikte)

VDE

437-...



Toggle çalıştırılmalı, uzaktan kumanda tetikleme bobinli tip

DC 144 V

40...240 A  
(daha yüksek aralıklar istek üzerine)

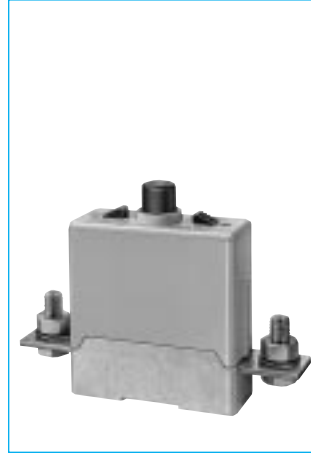
6 A, DC 28 V  
0.2 A, DC 180 V

240 A/DC 180 V'de 3,000 çalışma  
240 A/DC 28 V'de 10,000 çalışma  
20,000 mekanik çalışma

DC 180 V'de 2,000 A  
DC 28 V'de 10,000

BV

446 / 447 / 449-...



Termal-manyetik, taban montajlı, yardımcı kontak opsiyonlu

DC 28 V

446: 30...400 A  
447: 100...400 A  
449: 125...500 A

10 A

1xI<sub>N</sub>'de 1,000 çalışma  
2,000 mekanik çalışma

10,000 A

446: UL  
447: UL, QPL İsveç  
449: UL, VG 95345, kısım 15

452-...



Termal-manyetik, somun sıkmalı pano montajlı, bas/çek tipi çalıştırılmalı, yardımcı kontak opsiyonlu

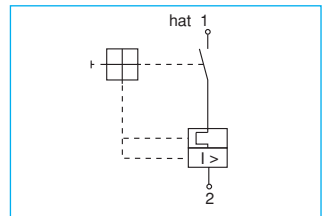
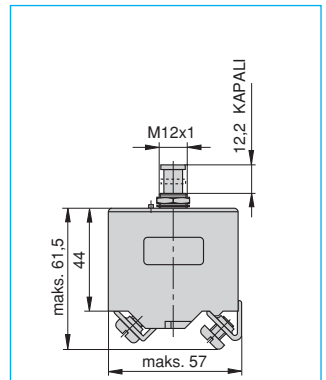
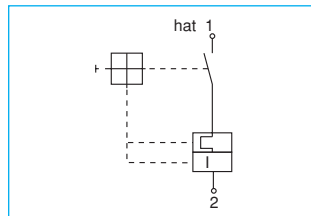
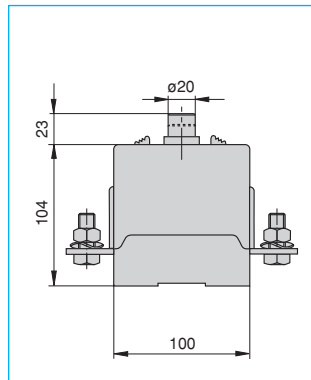
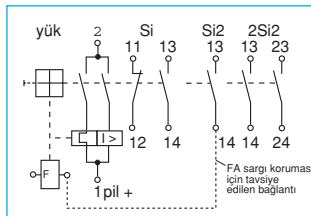
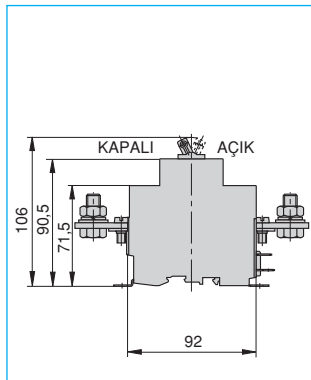
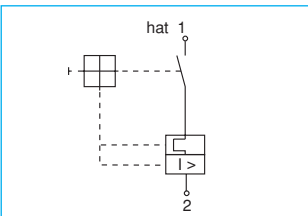
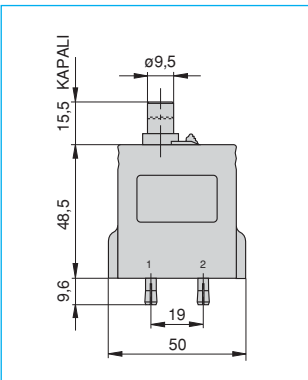
DC 28 V




50...100 A

1xI<sub>N</sub>'de 2,500 çalışma

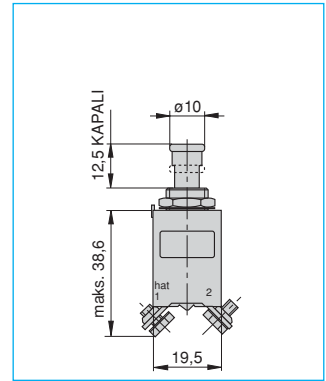
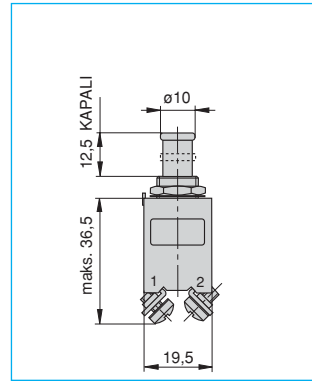
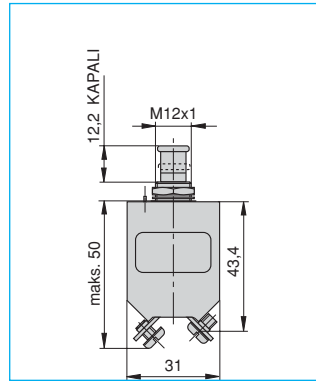
DC 28 V: 6,000 A  
AC 115 V (400 Hz): 1,500 A

UL, VG 95345 kısım 17, BV  
QPL Kanada, QPL İsveç

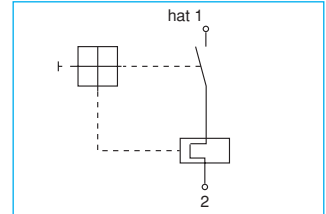
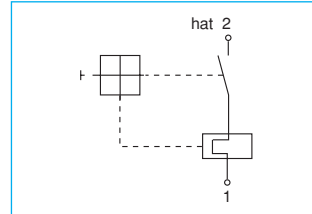
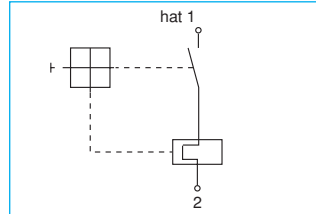


Tip No.	482-...	483-...	4120-...
			
<b>Ürün tanımı</b>	Termal, tek kutuplu, somun sıkmalı pano montajlı, bas/çek tipi çalıştırılabilir, yardımcı kontak opsiyonlu	Termal, tek kutuplu, somun sıkmalı pano montajlı, bas/çek tipi çalıştırılabilir, sıcaklık dengelemeli, patlama korumalı, minyatür, yardımcı kontak opsiyonlu, askeri spesifikasyonlara tamamen uygun	Termal, tek kutuplu, somun sıkmalı pano montajlı, bas/çek tipi çalıştırılabilir, sıcaklık dengelemeli, patlama korumalı, minyatür, yardımcı kontak opsiyonlu, ticari uçak spesifikasyonlarına tamamen uygun
<b>Çalışma gerilimi</b>	AC 115 V (400 Hz), DC 28 V* *UL: DC 72 V	AC 115 V (400 Hz); DC 28 V	AC 115 V (400 Hz); DC 28 V
<b>Akım aralığı</b>	0.1...50 A	1...35 A	1...25 A 0.5 istek üzerine
<b>Yardımcı kontak aralığı</b>	0.5 A, DC 28 V	0.5 A, DC 28 V	1 A, DC 28 V
<b>Tipik ömür / kontak aralığı</b>	10,000 mekanik çalışma, 1xI <sub>N</sub> 'de 5,000 çalışma	20,000 mekanik çalışma 1xI <sub>N</sub> 'de (d 25 A) 10,000 çalışma 1xI <sub>N</sub> 'de (30+35 A) 5,000 çalışma	20,000 mekanik çalışma, veya 1xI <sub>N</sub> 'de 5,000 çalışma
<b>Kesme kapasitesi I<sub>CN</sub></b>	0.1...2.5 A 15 x I <sub>N</sub> 3...3.5 A 250 A DC/150 A AC 4...7 A 500 A 7.5...50 A 6,000 A DC/1,000 A AC 35...50 A 3,000 A DC/1,000 A AC	AC 115 V (400 Hz): ≤ 4 A 1,000 A 5 A 2,000 A 7.5...35 A 2,500 A DC 28 V: 1...25 A 6,000 A 30 + 35 A 4,000 A	AC 115 V (400 Hz): 1...3 A 1,000 A 5...25 A 2,000 A DC 28 V: 1...25 A 6,000 A
<b>Onaylar</b>	VG 95345 T21, QPL Kanada	LN 29886, VG 95345 T06, MS 3320, QPL, UL	BWB; EN 2495, EN 3773, EN 2995, MS 3320, QPL, VG 95345 T06

## Ölçüler



## İç bağlantı diyagramları



## 4140-...



Termal, tek kutuplu, somun sıkmalı pano montajlı, bas/çek tipi çalıştırılmalı, sıcaklık dengelemeli, yardımcı kontak opsiyonlu, ticari uçak spesifikasyonlarına uygun

AC 115 V (400 Hz); DC 28 V

20...50 A

0.5 A, DC 28 V

5,000 mekanik çalışma veya 1xI<sub>N</sub>'de 2,500 çalışma

AC 115 V (400 Hz): 1,500 A  
DC 28 V: 4,000 A

ASNE 0732-005 / prEN 3661-005  
NSA 931321 / prEN2794-004

## 4930 (RCCB)



Uzaktan kumandalı devre kesici (RCCB), tek kutuplu, sıcaklık dengelemeli, yardımcı kontak opsiyonlu,

AC 115 V 400 Hz (AC 104...125 V)  
DC 28 V (DC 18...36 V)

5...100 A

DC 28 V, AC 115 V (400 Hz):  
3 A

1xI<sub>N</sub>'de 50,000 çalışma

6,000 A

ASNE 0459; NSA 931323/prEN2665-004  
ASNE 0733-005 / prEN 3662-005  
ASNE 0733-006 / prEN 3662-006

## 5140-...



Termal, üç kutuplu, somun sıkmalı pano montajlı, bas/çek tipi çalıştırılmalı, sıcaklık dengelemeli, yardımcı kontak opsiyonlu, ticari uçak spesifikasyonlarına uygun

3 AC 200 V (400 Hz); DC 28 V

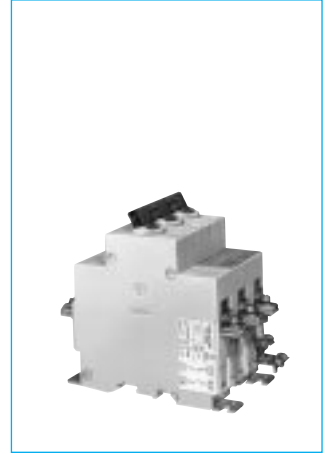
20...50 A

0.5 A, DC 28 V

5,000 mekanik çalışma, veya 1xI<sub>N</sub>'de 2,500 çalışma

2,000 A

## 520 / 530-...



Termal-manyetik, yüzey, panel veya ray montajlı, toggle çalıştırılmalı

AC 240 V; 3 AC 415 V; 3 AC 500 V  
3 AC 660 V; DC 110 V; DC 220 V

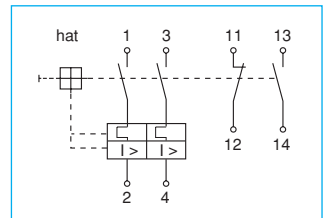
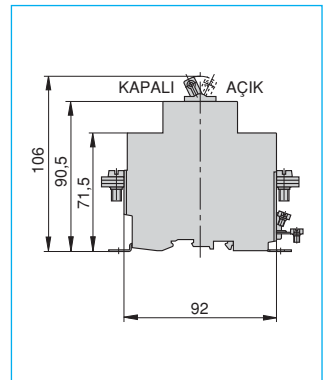
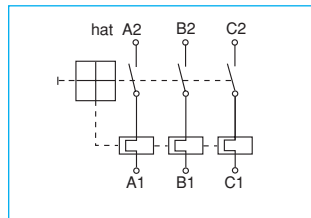
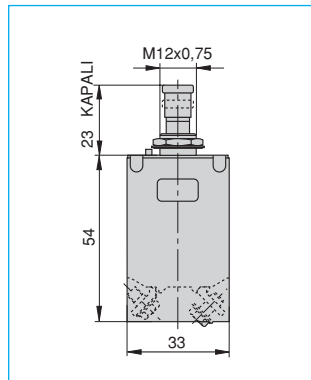
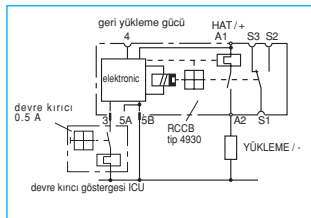
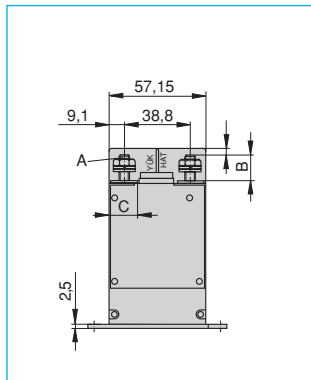
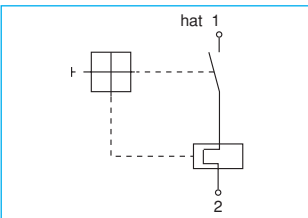
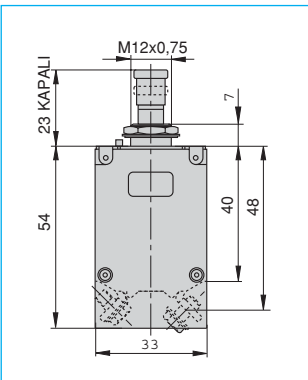
10...125 A (EN 60947)  
7...100 A (EN 60898)

6 A, AC 240 V or DC 28 V;  
1 A, DC 110 V

1xI<sub>N</sub>'de 10,000 çalışma  
20,000 mekanik çalışma

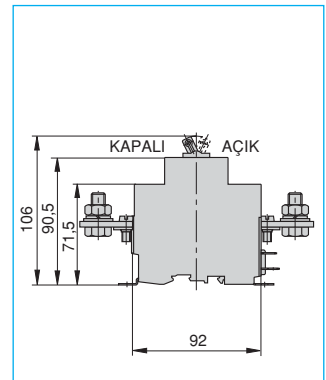
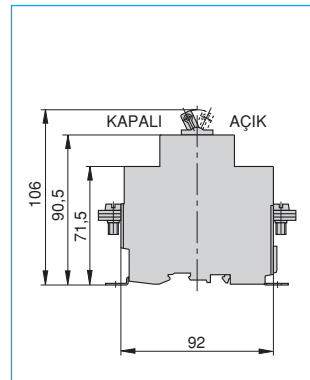
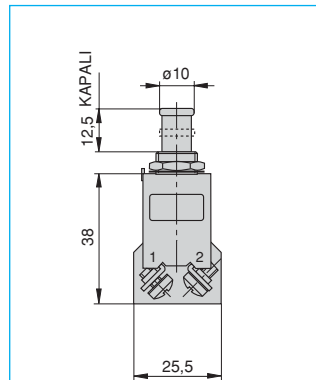
AC 240 V 8,000 A  
3 AC 415 V 5,000 A  
3 AC 500 V 4,000 A  
3 AC 660 V 2,000 A  
DC 110 V 10,000 A  
DC 220 V istek üzerine

BV  
tip 520: UL

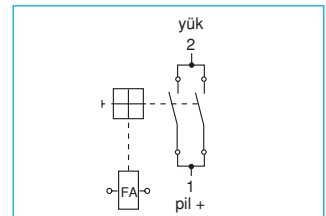
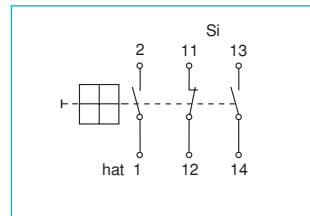
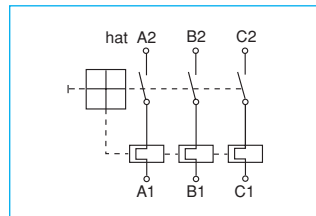


Tip No.	583-...	911/912/913-...	921/922
<b>Ürün tanımı</b>	3 kutuplu, somun sıkmalı pano montajlı, bas/çek tipi çalıştırılmalı, sıcaklık dengelemeli, patlama korumalı, minyatür, yardımcı kontak opsiyonlu	Koruma anahtarı 911 1 kutuplu 912 2 kutuplu 913 3 kutuplu toggle çalıştırılmalı, yüzey, panel veya ray montajlı	Akü koruma anahtarı 921 1 kutuplu 922 2 kutuplu toggle çalıştırılmalı, uzaktan kumandayla bağlantı kesme ve tekrar bağlama olanağı, opsiyonel muhafaza
<b>Çalışma gerilimi</b>	3 AC 200 V (400 Hz); DC 28 V	AC 240 V; 3 AC 415 V; 3 AC 500 V; DC 110 V	DC 12 V; DC 24 V
<b>Akım aralığı</b>	1...30 A	32 A, 63 A, 125 A	921: 240 A 922: 120 A
<b>Yardımcı kontak aralığı</b>	0.5 A, DC 28 V	6A, AC 240 V veya DC 28 V 1 A, DC 110 V	6 A, DC 28 V 1 A, DC 110 V
<b>Tipik ömür / kontak aralığı</b>	20,000 mekanik çalışma 1xI <sub>N</sub> 'de (d 25 A) 10,000 çalışma 1xI <sub>N</sub> 'de (30 A) 4,000 çalışma	1xI <sub>N</sub> 'de 10,000 çalışma 20,000 mekanik çalışma	10,000 elektrikli çalışma, 20,000 mekanik çalışma
<b>Kesme kapasitesi I<sub>CN</sub></b>	3 AC 200 V ≤ 4 A 1,000 A (400 Hz) 5 A 2,000 A 7.5...25 A 2,500 A 30 A 1,500 A DC 28 V: 1...25 A 6,000 A 30 A 4,000 A	Yedek sigorta maks. 125 A	2,500 A tip 921 1,500 A tip 922
<b>Onaylar</b>	LN 29887, VG 95 345 T11, AS 14154, QPL, prEN 2996		

## Ölçüler



## İç bağlantı diyagramları



9510



Tek kutuplu, son derece hızlı kısa manyetik tetikleme süreli, kanatlı, vidalı ve çıplak tel terminal bağlantılı uçak simülatör anahtarı

DC 12 V; DC 24 V; DC 28 V;  
DC 48 V

10,000 çalışma

BMS01

**NEW**



Tehlikeli mal taşıyan yol araçları için akü ana anahtarı, ADR yönetmeliklerine uygun, tek ve çift kutuplu

DC 12 V; DC 24 V

200 A

Maks. 10 A

1N'de 10,000 çalışma  
100,000 mekanik çalışma

2,400 A 1 s  
600 A 20 s

e1, ATEX, CE

E-1032



Akü acil durum anahtarı, tek veya çift kutuplu, EDR şartlarına uygun

DC 12 V; DC 24 V

921: 240 A  
922: 120 A

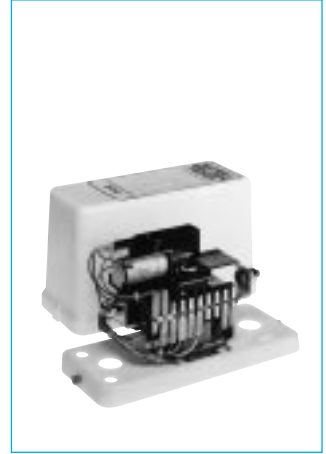
DC 28 V'de 6 A

10,000 elektrikli çalışma, 20,000 mekanik çalışma

DC 28 V (921): 2,500 A  
DC 28 V (922): 1,500 A

TÜV

E-1073-437/921/922



Tek veya çift kutuplu, uzaktan kumandayla bağlantı kesme ve tekrar bağlama, düşük voltaj koruma opsiyonlu.

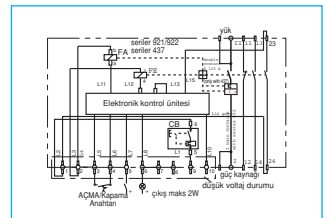
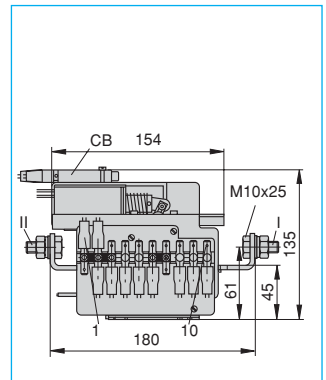
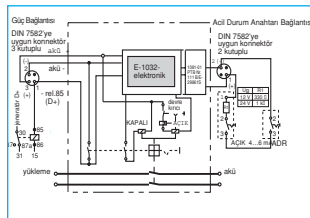
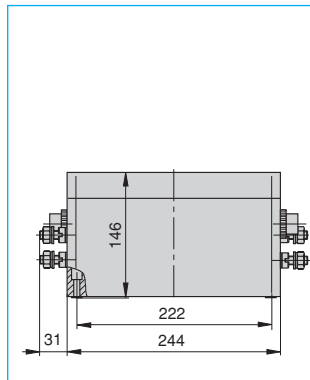
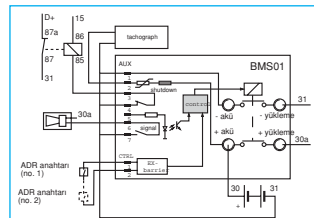
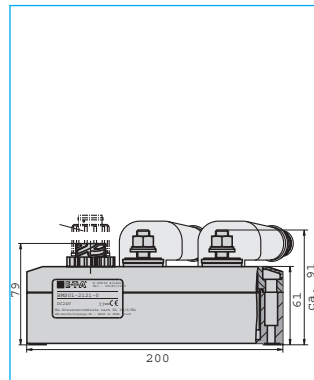
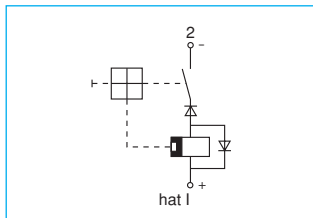
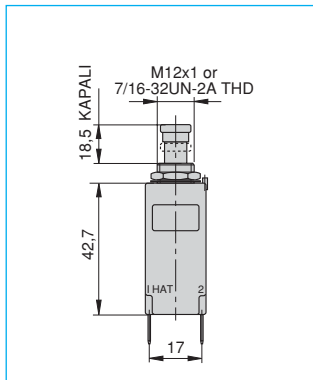
DC 12 V; DC 24 V

437: 40...240 A  
(daha yüksek aralıklar istek üzerine)  
921: 240 A 922: 120 A

DC 28 V'da 6 A

10,000 elektrikli çalışma, 20,000 mekanik çalışma

DC 28 V (437): 10,000 A  
DC 28 V (921): 2,500 A  
DC 28 V (922): 1,500 A





## Alman VG 95345 parça numaralarına karşılık gelen E-T-A parça numaraları - Çapraz Referans Listesi.

VG Numarası	E-T-A Tip No.	VG Numarası	E-T-A Tip No.
VG 95345 T06-001	483-G411-K1M1-A1S0ZN-1A	VG 95345 T11-011	583-G411-K1M1-A1S0TN-15A
VG 95345 T06-002	483-G411-K1M1-A1S0ZN-2A	VG 95345 T11-012	583-G411-K1M1-A1S0TN-16A
VG 95345 T06-003	483-G411-K1M1-A1S0ZN-2.5A	VG 95345 T11-013	583-G411-K1M1-A1S0TN-20A
VG 95345 T06-004	483-G411-K1M1-A1S0ZN-3A	VG 95345 T11-014	583-G411-K1M1-A1S0TN-25A
VG 95345 T06-005	483-G411-K1M1-A1S0ZN-4A	VG 95345 T11-101	583-G111-K1M1-A1S1UN-1A
VG 95345 T06-006	483-G411-K1M1-A1S0ZN-5A	VG 95345 T11-102	583-G111-K1M1-A1S1UN-2A
VG 95345 T06-007	483-G411-K1M1-A1S0ZN-6A	VG 95345 T11-103	583-G111-K1M1-A1S1UN-2.5A
VG 95345 T06-008	483-G411-K1M1-A1S0ZN-7.5A	VG 95345 T11-104	583-G111-K1M1-A1S1UN-3A
VG 95345 T06-009	483-G411-K1M1-A1S0ZN-8A	VG 95345 T11-105	583-G111-K1M1-A1S1UN-4A
VG 95345 T06-010	483-G411-K1M1-A1S0ZN-10A	VG 95345 T11-106	583-G111-K1M1-A1S1UN-5A
VG 95345 T06-011	483-G411-K1M1-A1S0ZN-15A	VG 95345 T11-107	583-G111-K1M1-A1S1UN-6A
VG 95345 T06-012	483-G411-K1M1-A1S0ZN-16A	VG 95345 T11-108	583-G111-K1M1-A1S1UN-7.5A
VG 95345 T06-013	483-G411-K1M1-A1S0ZN-20A	VG 95345 T11-109	583-G111-K1M1-A1S1UN-8A
VG 95345 T06-014	483-G411-K1M1-A1S0ZN-25A	VG 95345 T11-110	583-G111-K1M1-A1S1UN-10A
VG 95345 T06-101	483-G111-K1M1-A1S1ZN-1A	VG 95345 T11-111	583-G111-K1M1-A1S1UN-15A
VG 95345 T06-102	483-G111-K1M1-A1S1ZN-2A	VG 95345 T11-112	583-G111-K1M1-A1S1UN-16A
VG 95345 T06-103	483-G111-K1M1-A1S1ZN-2.5A	VG 95345 T11-113	583-G111-K1M1-A1S1UN-20A
VG 95345 T06-104	483-G111-K1M1-A1S1ZN-3A	VG 95345 T11-114	583-G111-K1M1-A1S1UN-25A
VG 95345 T06-105	483-G111-K1M1-A1S1ZN-4A	VG 95345 T15-001	449-K-H-FN-125A
VG 95345 T06-106	483-G111-K1M1-A1S1ZN-5A	VG 95345 T15-002	449-K-H-FN-160A
VG 95345 T06-107	483-G111-K1M1-A1S1ZN-6A	VG 95345 T15-003	449-K-H-FN-200A
VG 95345 T06-108	483-G111-K1M1-A1S1ZN-7.5A	VG 95345 T15-004	449-K-H-FN-225A
VG 95345 T06-109	483-G111-K1M1-A1S1ZN-8A	VG 95345 T15-005	449-K-H-FN-250A
VG 95345 T06-110	483-G111-K1M1-A1S1ZN-10A	VG 95345 T15-006	449-K-H-FN-315A
VG 95345 T06-111	483-G111-K1M1-A1S1ZN-15A	VG 95345 T15-007	449-K-H-FN-350A
VG 95345 T06-112	483-G111-K1M1-A1S1ZN-16A	VG 95345 T15-008	449-K-H-FN-400A
VG 95345 T06-113	483-G111-K1M1-A1S1ZN-20A	VG 95345 T15-009	449-K-H-FN-500A
VG 95345 T06-114	483-G111-K1M1-A1S1ZN-25A	VG 95345 T15-101	449-K-H-FN-Si-125A
<b>VG 95345 T06-001</b>	<b>4120-G111-K1M1-A1S0ZN-1A</b>	VG 95345 T15-102	449-K-H-FN-Si-160A
<b>VG 95345 T06-002</b>	<b>4120-G111-K1M1-A1S0ZN-2A</b>	VG 95345 T15-103	449-K-H-FN-Si-200A
<b>VG 95345 T06-003</b>	<b>4120-G111-K1M1-A1S0ZN-2.5A</b>	VG 95345 T15-104	449-K-H-FN-Si-225A
<b>VG 95345 T06-004</b>	<b>4120-G111-K1M1-A1S0ZN-3A</b>	VG 95345 T15-105	449-K-H-FN-Si-250A
<b>VG 95345 T06-005</b>	<b>4120-G111-K1M1-A1S0ZN-4A</b>	VG 95345 T15-106	449-K-H-FN-Si-315A
<b>VG 95345 T06-006</b>	<b>4120-G111-K1M1-A1S0ZN-5A</b>	VG 95345 T15-107	449-K-H-FN-Si-350A
<b>VG 95345 T06-007</b>	<b>4120-G111-K1M1-A1S0ZN-6A</b>	VG 95345 T15-108	449-K-H-FN-Si-400A
<b>VG 95345 T06-008</b>	<b>4120-G111-K1M1-A1S0ZN-7.5A</b>	VG 95345 T15-109	449-K-H-FN-Si-500A
<b>VG 95345 T06-009</b>	<b>4120-G111-K1M1-A1S0ZN-8A</b>	VG 95345 T17-001	452-K34-FN2-60A
<b>VG 95345 T06-010</b>	<b>4120-G111-K1M1-A1S0ZN-10A</b>	VG 95345 T17-002	452-K34-FN2-70A
<b>VG 95345 T06-011</b>	<b>4120-G111-K1M1-A1S0ZN-15A</b>	VG 95345 T17-003	452-K34-FN2-80A
<b>VG 95345 T06-012</b>	<b>4120-G111-K1M1-A1S0ZN-16A</b>	VG 95345 T17-004	452-K34-FN2-90A
<b>VG 95345 T06-013</b>	<b>4120-G111-K1M1-A1S0ZN-20A</b>	VG 95345 T17-005	452-K34-FN2-100A
<b>VG 95345 T06-015</b>	<b>4120-G111-K1M1-A1S0ZN-0.5A</b>	VG 95345 T17-101	452-K14-LN2-60A
<b>VG 95345 T06-101</b>	<b>4120-G111-K1M1-A1S1ZN-1A</b>	VG 95345 T17-102	452-K14-LN2-70A
<b>VG 95345 T06-102</b>	<b>4120-G111-K1M1-A1S1ZN-2A</b>	VG 95345 T17-103	452-K14-LN2-80A
<b>VG 95345 T06-103</b>	<b>4120-G111-K1M1-A1S1ZN-2.5A</b>	VG 95345 T17-104	452-K14-LN2-90A
<b>VG 95345 T06-104</b>	<b>4120-G111-K1M1-A1S1ZN-3A</b>	VG 95345 T17-105	452-K14-LN2-100A
<b>VG 95345 T06-105</b>	<b>4120-G111-K1M1-A1S1ZN-4A</b>	<b>VG 95345 T17-201</b>	<b>452-K34-FN2-S1-60A</b>
<b>VG 95345 T06-106</b>	<b>4120-G111-K1M1-A1S1ZN-5A</b>	<b>VG 95345 T17-202</b>	<b>452-K34-FN2-S1-70A</b>
<b>VG 95345 T06-107</b>	<b>4120-G111-K1M1-A1S1ZN-6A</b>	<b>VG 95345 T17-203</b>	<b>452-K34-FN2-S1-80A</b>
<b>VG 95345 T06-108</b>	<b>4120-G111-K1M1-A1S1ZN-7.5A</b>	<b>VG 95345 T17-204</b>	<b>452-K34-FN2-S1-90A</b>
<b>VG 95345 T06-109</b>	<b>4120-G111-K1M1-A1S1ZN-8A</b>	<b>VG 95345 T17-205</b>	<b>452-K34-FN2-S1-100A</b>
<b>VG 95345 T06-110</b>	<b>4120-G111-K1M1-A1S1ZN-10A</b>	<b>VG 95345 T17-301</b>	<b>452-K34-LN2-S1-60A</b>
<b>VG 95345 T06-111</b>	<b>4120-G111-K1M1-A1S1ZN-15A</b>	<b>VG 95345 T17-302</b>	<b>452-K34-LN2-S1-70A</b>
<b>VG 95345 T06-112</b>	<b>4120-G111-K1M1-A1S1ZN-16A</b>	<b>VG 95345 T17-303</b>	<b>452-K34-LN2-S1-80A</b>
<b>VG 95345 T06-113</b>	<b>4120-G111-K1M1-A1S1ZN-20A</b>	<b>VG 95345 T17-304</b>	<b>452-K34-LN2-S1-90A</b>
<b>VG 95345 T06-0115</b>	<b>4120-G111-K1M1-A1S1ZN-0.5A</b>	<b>VG 95345 T17-305</b>	<b>452-K34-LN2-S1-100A</b>
VG 95345 T11-001	583-G411-K1M1-A1S0TN-1A	VG 95345 T21-001	482-G111-K1M1-A1S0-0.5A
VG 95345 T11-002	583-G411-K1M1-A1S0TN-2A	VG 95345 T21-002	482-G111-K1M1-A1S0-1.0A
VG 95345 T11-003	583-G411-K1M1-A1S0TN-2.5A	VG 95345 T21-003	482-G111-K1M1-A1S0-1.5A
VG 95345 T11-004	583-G411-K1M1-A1S0TN-3A	VG 95345 T21-004	482-G111-K1M1-A1S0-2.0A
VG 95345 T11-005	583-G411-K1M1-A1S0TN-4A	VG 95345 T21-005	482-G111-K1M1-A1S0-3.0A
VG 95345 T11-006	583-G411-K1M1-A1S0TN-5A	VG 95345 T21-006	482-G111-K1M1-A1S0S-3.5A
VG 95345 T11-007	583-G411-K1M1-A1S0TN-6A	VG 95345 T21-007	482-G111-K1M1-A1S0-4.0A
VG 95345 T11-008	583-G411-K1M1-A1S0TN-7.5A	VG 95345 T21-008	482-G111-K1M1-A1S0-4.5A
VG 95345 T11-009	583-G411-K1M1-A1S0TN-8A	VG 95345 T21-009	482-G111-K1M1-A1S0-5.0A
VG 95345 T11-010	583-G411-K1M1-A1S0TN-10A		



## VG 95345 parça numaralarına karşılık gelen E-T-A parça numaraları - Çapraz Referans Listesi.

VG Numarası	E-T-A Tip No.	VG Numarası	E-T-A Tip No.
VG 95345 T21-010	482-G111-K1M1-A1S0-5.5A	VG 95345 T21-301	482-G212-K1M1-A1S1-0.5A
VG 95345 T21-011	482-G111-K1M1-A1S0-6.0A	VG 95345 T21-302	482-G212-K1M1-A1S1-1A
VG 95345 T21-012	482-G111-K1M1-A1S0-6.5A	VG 95345 T21-303	482-G212-K1M1-A1S1-1.5A
VG 95345 T21-013	482-G111-K1M1-A1S0-7.0A	VG 95345 T21-304	482-G212-K1M1-A1S1-2A
VG 95345 T21-014	482-G111-K1M1-A1S0-7.5A	VG 95345 T21-305	482-G212-K1M1-A1S1-3A
VG 95345 T21-015	482-G111-K1M1-A1S0-8.0A	VG 95345 T21-306	482-G212-K1M1-A1S1-3.5A
VG 95345 T21-016	482-G111-K1M1-A1S0-10A	VG 95345 T21-307	482-G212-K1M1-A1S1-4A
VG 95345 T21-017	482-G111-K1M1-A1S0-12A	VG 95345 T21-308	482-G212-K1M1-A1S1-4.5A
VG 95345 T21-018	482-G111-K1M1-A1S0-15A	VG 95345 T21-309	482-G212-K1M1-A1S1-5A
VG 95345 T21-019	482-G111-K1M1-A1S0-20A	VG 95345 T21-310	482-G212-K1M1-A1S1-5.5A
VG 95345 T21-020	482-G111-K1M1-A1S0-25A	VG 95345 T21-311	482-G212-K1M1-A1S1-6A
VG 95345 T21-021	482-G111-K1M1-A1S0-30A	VG 95345 T21-312	482-G212-K1M1-A1S1-6.5A
VG 95345 T21-022	482-G111-K1M1-A1S0-35A	VG 95345 T21-313	482-G212-K1M1-A1S1-7A
VG 95345 T21-023	482-G111-K1M1-A1S0-40A	VG 95345 T21-314	482-G212-K1M1-A1S1-7.5A
VG 95345 T21-024	482-G111-K1M1-A1S0-45A	VG 95345 T21-315	482-G212-K1M1-A1S1-8A
VG 95345 T21-025	482-G111-K1M1-A1S0-50A	VG 95345 T21-316	482-G212-K1M1-A1S1-10A
VG 95345 T21-101	482-G212-K1M1-A1S0-0.5A	VG 95345 T21-317	482-G212-K1M1-A1S1-12A
VG 95345 T21-102	482-G212-K1M1-A1S0-1.0A	VG 95345 T21-318	482-G212-K1M1-A1S1-15A
VG 95345 T21-103	482-G212-K1M1-A1S0-1.5A	VG 95345 T21-319	482-G212-K1M1-A1S1-20A
VG 95345 T21-104	482-G212-K1M1-A1S0-2.0A	VG 95345 T21-320	482-G212-K1M1-A1S1-25A
VG 95345 T21-105	482-G212-K1M1-A1S0-3.0A	VG 95345 T21-321	482-G212-K1M1-A1S1-30A
VG 95345 T21-106	482-G212-K1M1-A1S0-3.5A	VG 95345 T21-322	482-G212-K1M1-A1S1-35A
VG 95345 T21-107	482-G212-K1M1-A1S0-4.0A	VG 95345 T21-323	482-G212-K1M1-A1S1-40A
VG 95345 T21-108	482-G212-K1M1-A1S0-4.5A	VG 95345 T21-324	482-G212-K1M1-A1S1-45A
VG 95345 T21-109	482-G212-K1M1-A1S0-5.0A	VG 95345 T21-325	482-G212-K1M1-A1S1-50A
VG 95345 T21-110	482-G212-K1M1-A1S0-5.5A	VG 95345 T23 A	X 200 802 01
VG 95345 T21-111	482-G212-K1M1-A1S0-6.0A	VG 95345 T23 B	X 200 801 08
VG 95345 T21-112	482-G212-K1M1-A1S0-6.5A	VG 95345 T23 D	X 200 803 01
VG 95345 T21-113	482-G212-K1M1-A1S0-7.0A		
VG 95345 T21-114	482-G212-K1M1-A1S0-7.5A		
VG 95345 T21-115	482-G212-K1M1-A1S0-8.0A		
VG 95345 T21-116	482-G212-K1M1-A1S0-10A		
VG 95345 T21-117	482-G212-K1M1-A1S0-12A		
VG 95345 T21-118	482-G212-K1M1-A1S0-15A		
VG 95345 T21-119	482-G212-K1M1-A1S0-20A		
VG 95345 T21-120	482-G212-K1M1-A1S0-25A		
VG 95345 T21-121	482-G212-K1M1-A1S0-30A		
VG 95345 T21-122	482-G212-K1M1-A1S0-35A		
VG 95345 T21-123	482-G212-K1M1-A1S0-40A		
VG 95345 T21-124	482-G212-K1M1-A1S0-45A		
VG 95345 T21-125	482-G212-K1M1-A1S0-50A		
VG 95345 T21-201	482-G111-K1M1-A1S1-0.5A		
VG 95345 T21-202	482-G111-K1M1-A1S1-1A		
VG 95345 T21-203	482-G111-K1M1-A1S1-1.5A		
VG 95345 T21-204	482-G111-K1M1-A1S1-2A		
VG 95345 T21-205	482-G111-K1M1-A1S1-3A		
VG 95345 T21-206	482-G111-K1M1-A1S1-3.5A		
VG 95345 T21-207	482-G111-K1M1-A1S1-4A		
VG 95345 T21-208	482-G111-K1M1-A1S1-4.5A		
VG 95345 T21-209	482-G111-K1M1-A1S1-5A		
VG 95345 T21-210	482-G111-K1M1-A1S1-5.5A		
VG 95345 T21-211	482-G111-K1M1-A1S1-6A		
VG 95345 T21-212	482-G111-K1M1-A1S1-6.5A		
VG 95345 T21-213	482-G111-K1M1-A1S1-7A		
VG 95345 T21-214	482-G111-K1M1-A1S1-7.5A		
VG 95345 T21-215	482-G111-K1M1-A1S1-8A		
VG 95345 T21-216	482-G111-K1M1-A1S1-10A		
VG 95345 T21-217	482-G111-K1M1-A1S1-12A		
VG 95345 T21-218	482-G111-K1M1-A1S1-15A		
VG 95345 T21-219	482-G111-K1M1-A1S1-20A		
VG 95345 T21-220	482-G111-K1M1-A1S1-25A		
VG 95345 T21-221	482-G111-K1M1-A1S1-30A		
VG 95345 T21-222	482-G111-K1M1-A1S1-35A		
VG 95345 T21-223	482-G111-K1M1-A1S1-40A		
VG 95345 T21-224	482-G111-K1M1-A1S1-45A		
VG 95345 T21-225	482-G111-K1M1-A1S1-50A		

## EN, MS, AS parça numaralarına karşılık gelen E-T-A parça numaraları - Çapraz Referans Listesi.

EN Numarası	E-T-A Tip No.	EN/MS/AS Numarası	E-T-A Tip No.
EN 2495-0A5 M	4120-G111-K1M1-A1S0ZN-0.5A	<b>EN 3661-005A30AD</b>	<b>4140-G112-J1M1-K5S5TG-30A</b>
EN 2495-01A M	4120-G111-K1M1-A1S0ZN-1A	<b>EN 3661-005A35AD</b>	<b>4140-G112-J1M1-K5S5TG-35A</b>
EN 2495-02A M	4120-G111-K1M1-A1S0ZN-2A	<b>EN 3661-005A40AD</b>	<b>4140-G112-J1M1-K5S5TG-40A</b>
EN 2495-2A5 M	4120-G111-K1M1-A1S0ZN-2.5A	<b>EN 3661-005A45AD</b>	<b>4140-G112-J1M1-K5S5TG-45A</b>
EN 2495-03A M	4120-G111-K1M1-A1S0ZN-3A	<b>EN 3661-005A50AD</b>	<b>4140-G112-J1M1-K5S5TG-50A</b>
EN 2495-05A M	4120-G111-K1M1-A1S0ZN-5A		
EN 2495-7A5 M	4120-G111-K1M1-A1S0ZN-7.5A	<b>EN 3662-005A20AD</b>	<b>5140-G132-J1M1-K5S5TG-20A</b>
EN 2495-10A M	4120-G111-K1M1-A1S0ZN-10A	<b>EN 3662-005A25AD</b>	<b>5140-G132-J1M1-K5S5TG-25A</b>
EN 2495-15A M	4120-G111-K1M1-A1S0ZN-15A	<b>EN 3662-005A30AD</b>	<b>5140-G132-J1M1-K5S5TG-30A</b>
EN 2495-20A M	4120-G111-K1M1-A1S0ZN-20A	<b>EN 3662-005A35AD</b>	<b>5140-G132-J1M1-K5S5TG-35A</b>
EN 2495-25A M	4120-G111-K1M1-A1S0ZN-25A	<b>EN 3662-005A40AD</b>	<b>5140-G132-J1M1-K5S5TG-40A</b>
		<b>EN 3662-005A45AD</b>	<b>5140-G132-J1M1-K5S5TG-45A</b>
		<b>EN 3662-005A50AD</b>	<b>5140-G132-J1M1-K5S5TG-50A</b>
EN 2495-0A5 U	4120-G111-J2M1-K5S0ZN-0.5A	EN 3773-004 D 01A	4120-G112-J2M1-K5S0ZN-1A
EN 2495-01A U	4120-G111-J2M1-K5S0ZN-1A	EN 3773-004 D 02A	4120-G112-J2M1-K5S0ZN-2A
EN 2495-02A U	4120-G111-J2M1-K5S0ZN-2A	EN 3773-004 D 2A5	4120-G112-J2M1-K5S0ZN-2.5A
EN 2495-2A5 U	4120-G111-J2M1-K5S0ZN-2.5A	EN 3773-004 D 03A	4120-G112-J2M1-K5S0ZN-3A
EN 2495-03A U	4120-G111-J2M1-K5S0ZN-3A	EN 3773-004 D 05A	4120-G112-J2M1-K5S0ZN-5A
EN 2495-05A U	4120-G111-J2M1-K5S0ZN-5A	EN 3773-004 D 7A5	4120-G112-J2M1-K5S0ZN-7.5A
EN 2495-7A5 U	4120-G111-J2M1-K5S0ZN-7.5A	EN 3773-004 D 10A	4120-G112-J2M1-K5S0ZN-10A
EN 2495-10A U	4120-G111-J2M1-K5S0ZN-10A	EN 3773-004 D 15A	4120-G112-J2M1-K5S0ZN-15A
EN 2495-15A U	4120-G111-J2M1-K5S0ZN-15A	EN 3773-004 D 20A	4120-G112-J2M1-K5S0ZN-20A
EN 2495-20A U	4120-G111-J2M1-K5S0ZN-20A	EN 3773-004 D 25A	4120-G112-J2M1-K5S0ZN-25A
EN 2495-25A U	4120-G111-J2M1-K5S0ZN-25A		
EN 2995-004A01A	4120-G112-J2M1-K5S1ZG-1A	MS 3320-1	4120-G214-J1M1-B2S0ZN-1A
EN 2995-004A02A	4120-G112-J2M1-K5S1ZG-2A	MS 3320-2	4120-G214-J1M1-B2S0ZN-2A
EN 2995-004A2A5	4120-G112-J2M1-K5S1ZG-2.5A	MS 3320-2.5	4120-G214-J1M1-B2S0ZN-2.5A
EN 2995-004A03A	4120-G112-J2M1-K5S1ZG-3A	MS 3320-3	4120-G214-J1M1-B2S0ZN-3A
EN 2995-004A05A	4120-G112-J2M1-K5S1ZG-5A	MS 3320-5	4120-G214-J1M1-B2S0ZN-5A
EN 2995-004A7A5	4120-G112-J2M1-K5S1ZG-7.5A	MS 3320-7.5	4120-G214-J1M1-B2S0ZN-7.5A
EN 2995-004A10A	4120-G112-J2M1-K5S1ZG-10A	MS 3320-10	4120-G214-J1M1-B2S0ZN-10A
EN 2995-004A15A	4120-G112-J2M1-K5S1ZG-15A	MS 3320-15	4120-G214-J1M1-B2S0ZN-15A
EN 2995-004A20A	4120-G112-J2M1-K5S1ZG-20A	MS 3320-20	4120-G214-J1M1-B2S0ZN-20A
EN 2995-004A25A	4120-G112-J2M1-K5S1ZG-25A		
EN 2995-005A01A	4120-G112-J2M1-K5S5ZG-1A	MS 3320-1	483-G533-J1M1-B2S0ZN-1A
EN 2995-005A02A	4120-G112-J2M1-K5S5ZG-2A	MS 3320-2	483-G533-J1M1-B2S0ZN-2A
EN 2995-005A2A5	4120-G112-J2M1-K5S5ZG-2.5A	MS 3320-2.5	483-G533-J1M1-B2S0ZN-2.5A
EN 2995-005A03A	4120-G112-J2M1-K5S5ZG-3A	MS 3320-3	483-G533-J1M1-B2S0ZN-3A
EN 2995-005A05A	4120-G112-J2M1-K5S5ZG-5A	MS 3320-4	483-G533-J1M1-B2S0ZN-4A
EN 2995-005A7A5	4120-G112-J2M1-K5S5ZG-7.5A	MS 3320-5	483-G533-J1M1-B2S0ZN-5A
EN 2995-005A10A	4120-G112-J2M1-K5S5ZG-10A	MS 3320-6	483-G533-J1M1-B2S0ZN-6A
EN 2995-005A15A	4120-G112-J2M1-K5S5ZG-15A	MS 3320-7.5	483-G533-J1M1-B2S0ZN-7.5A
EN 2995-005A20A	4120-G112-J2M1-K5S5ZG-20A	MS 3320-10	483-G533-J1M1-B2S0ZN-10A
EN 2995-005A25A	4120-G112-J2M1-K5S5ZG-25A	MS 3320-15	483-G533-J1M1-B2S0ZN-15A
		MS 3320-20	483-G533-J1M1-B2S0ZN-20A
<b>EN 2996-004A01A</b>	<b>583-G824-J1M1-K5S1UG-1A</b>	MS 3320-1V	483-V533-J1M1-B2S0ZN-1A
<b>EN 2996-004A02A</b>	<b>583-G824-J1M1-K5S1UG-2A</b>	MS 3320-2V	483-V533-J1M1-B2S0ZN-2A
<b>EN 2996-004A2A5</b>	<b>583-G824-J1M1-K5S1UG-2.5A</b>	MS 3320-2.5V	483-V533-J1M1-B2S0ZN-2.5A
<b>EN 2996-004A03A</b>	<b>583-G824-J1M1-K5S1UG-3A</b>	MS 3320-3V	483-V533-J1M1-B2S0ZN-3A
<b>EN 2996-004A05A</b>	<b>583-G824-J1M1-K5S1UG-5A</b>	MS 3320-4V	483-V533-J1M1-B2S0ZN-4A
<b>EN 2996-004A7A5</b>	<b>583-G824-J1M1-K5S1UG-7.5A</b>	MS 3320-5V	483-V533-J1M1-B2S0ZN-5A
<b>EN 2996-004A10A</b>	<b>583-G824-J1M1-K5S1UG-10A</b>	MS 3320-6V	483-V533-J1M1-B2S0ZN-6A
<b>EN 2996-004A15A</b>	<b>583-G824-J1M1-K5S1UG-15A</b>	MS 3320-7.5V	483-V533-J1M1-B2S0ZN-7.5A
<b>EN 2996-004A20A</b>	<b>583-G824-J1M1-K5S1UG-20A</b>	MS 3320-10V	483-V533-J1M1-B2S0ZN-10A
<b>EN 2996-004A25A</b>	<b>583-G824-J1M1-K5S1UG-25A</b>	MS 3320-15V	483-V533-J1M1-B2S0ZN-15A
		MS 3320-20V	483-V533-J1M1-B2S0ZN-20A
<b>EN 2996-005A01A</b>	<b>583-G824-J1M1-K5S5UG-1A</b>	AS 14154-1	583-G533-J1M1-B2S0XN-1A
<b>EN 2996-005A02A</b>	<b>583-G824-J1M1-K5S5UG-2A</b>	AS 14154-2	583-G533-J1M1-B2S0XN-2A
<b>EN 2996-005A2A5</b>	<b>583-G824-J1M1-K5S5UG-2.5A</b>	AS 14154-2.5	583-G533-J1M1-B2S0XN-2.5A
<b>EN 2996-005A03A</b>	<b>583-G824-J1M1-K5S5UG-3A</b>	AS 14154-3	583-G533-J1M1-B2S0XN-3A
<b>EN 2996-005A05A</b>	<b>583-G824-J1M1-K5S5UG-5A</b>	AS 14154-4	583-G533-J1M1-B2S0XN-4A
<b>EN 2996-005A7A5</b>	<b>583-G824-J1M1-K5S5UG-7.5A</b>	AS 14154-5	583-G533-J1M1-B2S0XN-5A
<b>EN 2996-005A10A</b>	<b>583-G824-J1M1-K5S5UG-10A</b>	AS 14154-6	583-G533-J1M1-B2S0XN-6A
<b>EN 2996-005A15A</b>	<b>583-G824-J1M1-K5S5UG-15A</b>	AS 14154-7.5	583-G533-J1M1-B2S0XN-7.5A
<b>EN 2996-005A20A</b>	<b>583-G824-J1M1-K5S5UG-20A</b>	AS 14154-10	583-G533-J1M1-B2S0XN-10A
<b>EN 2996-005A25A</b>	<b>583-G824-J1M1-K5S5UG-25A</b>	AS 14154-15	583-G533-J1M1-B2S0XN-15A
		AS 14154-20	583-G533-J1M1-B2S0XN-20A
<b>EN 3661-005A20AD</b>	<b>4140-G112-J1M1-K5S5TG-20A</b>		
<b>EN 3661-005A25AD</b>	<b>4140-G112-J1M1-K5S5TG-25A</b>		